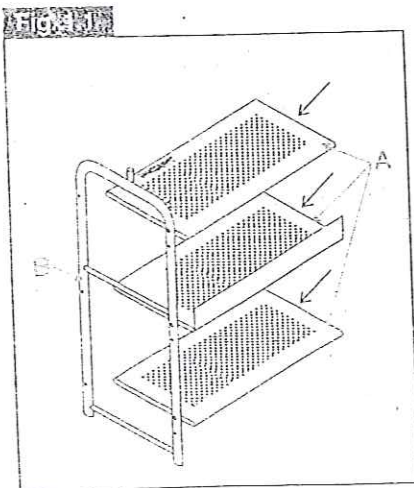
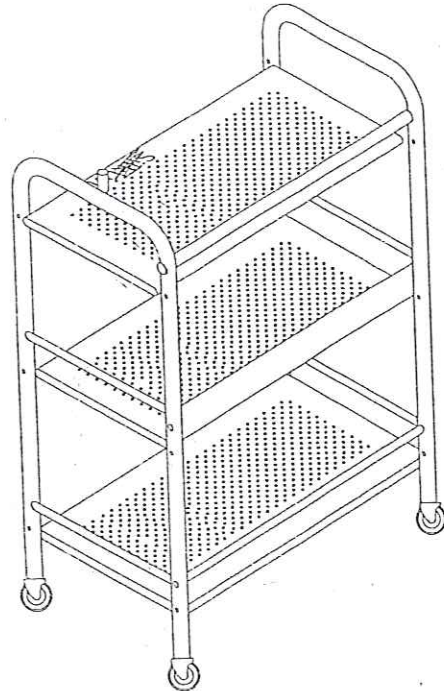


ASSEMBLY INSTRUCTIONS DIRECTIVES D'ASSEMBLAGE

A	x 2 x 1 Shelves / Tablettes	3 PCS
B		1 PC
C		1 PC
D		2 PCS
E		4 PCS
F		1 PC
G		14 PCS
H		14 PCS

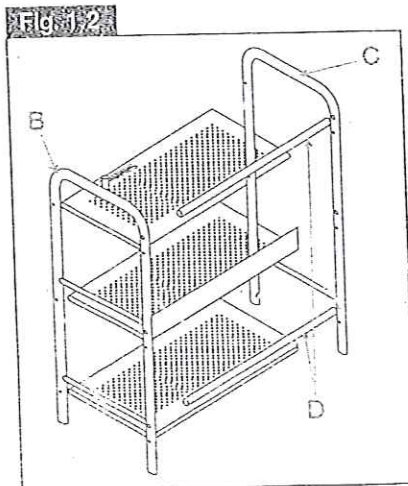


STEP 1

As illustrated on diagram 1.1, assemble the 2 shelves (A) to the railing (B). Insert the screws (G) and washers (H) into the shelf and railing holes and tighten with a Phillips screwdriver (not included).

ÉTAPE 1

Comme illustré par le schéma 1.1, assembler les 2 tablettes (A) à la rampe (B). Insérer les vis (G) et les écrous (H) dans les trous de la rampe et de la tablette, puis serrer à l'aide d'un tournevis étoile (pas inclus).

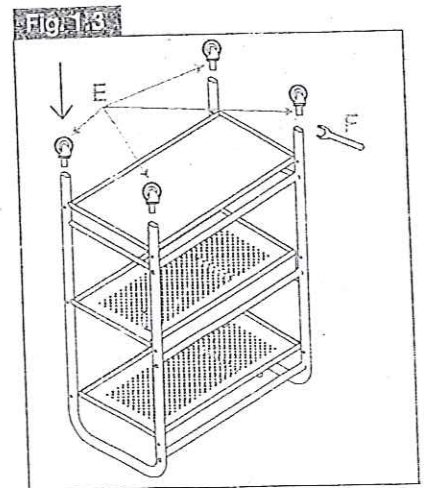


STEP 2

As illustrated on diagram 1.2, assemble the 2 metal rods (D) to the shelves and railings (B+C). Insert the screws (G) and washers (H) into the shelves and railing holes, and tighten with a Phillips screwdriver (not included).

ÉTAPE 2

Comme illustré par le schéma 1.2, assembler les 2 perches en métal (D) aux tablettes et à la rampe (B+C). Insérer les vis (G) et les écrous (H) dans les trous de la rampe et de la tablette, puis serrer à l'aide d'un tournevis étoile (pas inclus).



STEP 3

As illustrated on diagram 1.3, insert the 4 wheels (E) into the base's legs (turn trolley over) and tighten using the wrench (F).

ÉTAPE 3

Comme illustré par le schéma 1.3, insérer les 4 roulettes (E) dans les pattes de la base (tourner le chariot à l'envers), puis serrer à l'aide d'une clé à écrous (F).